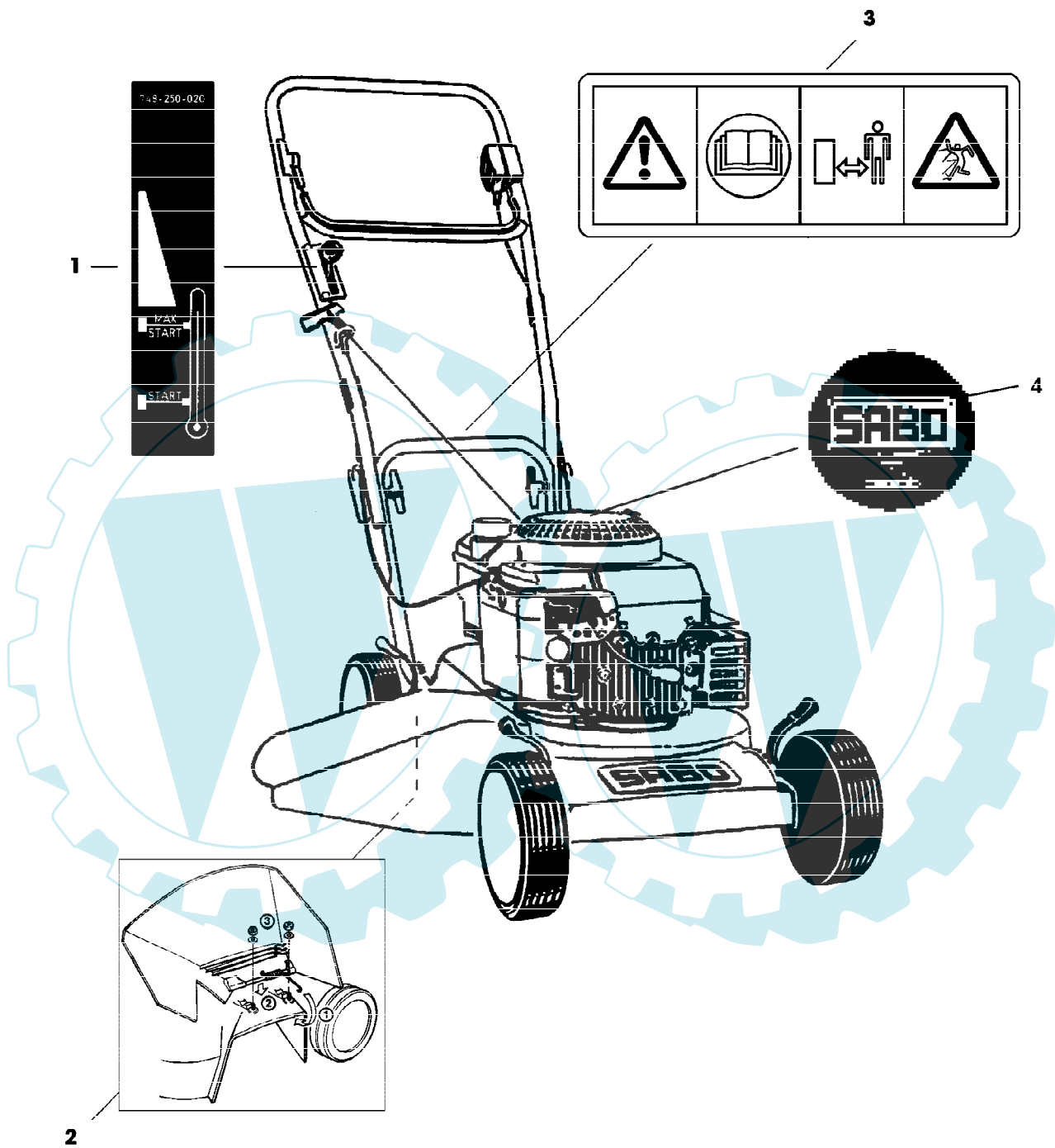


43-S4 M EDV-NR.SA305
AUFKLEBER

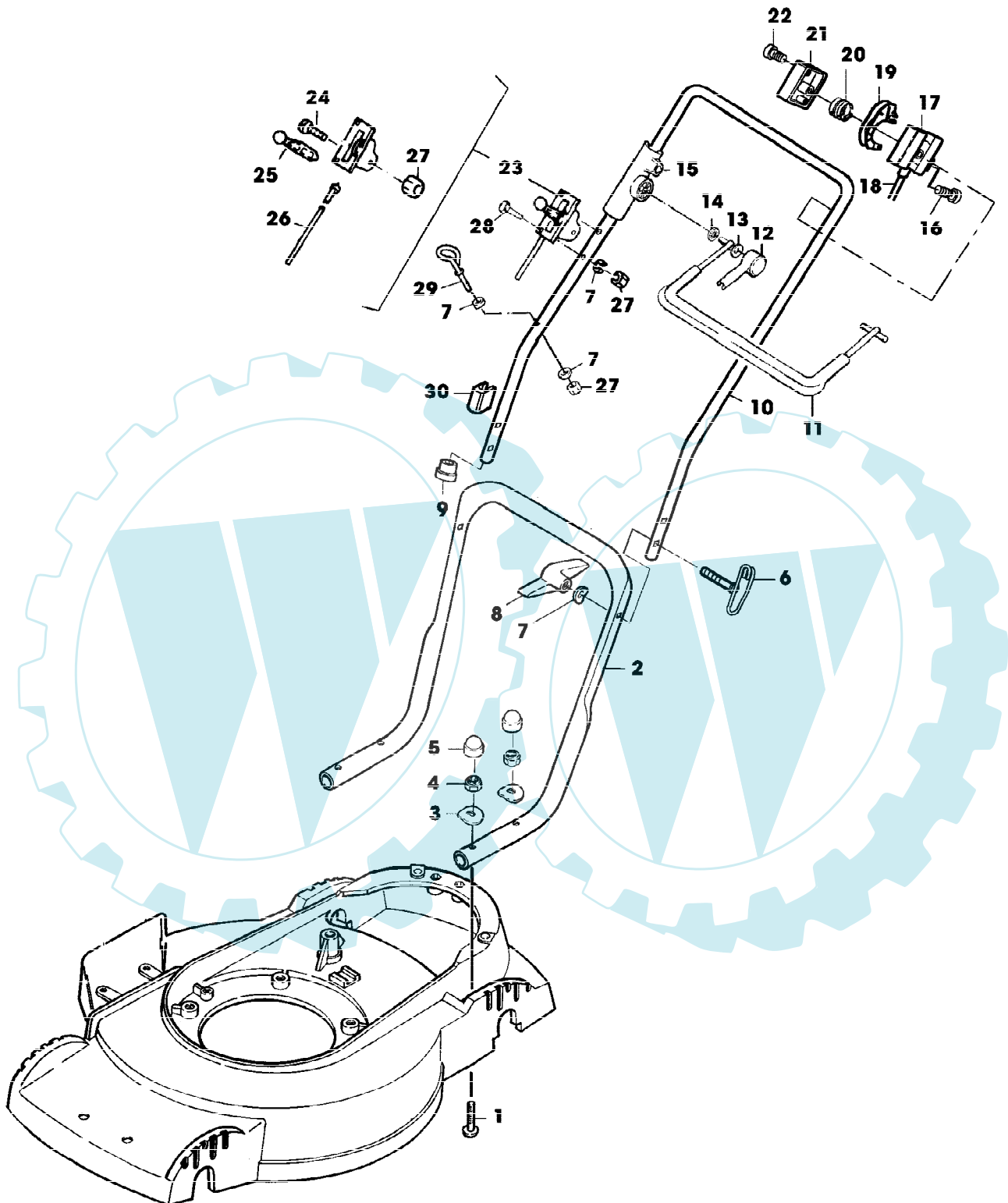


43-S4 M EDV-NR.SA305
AUFKLEBER

| Gruppennummer | Artikelnummer | Menge | Description |
|---------------|---------------|-------|-------------|
| 1 | SA34425 | 1 | AUFKLEBER |
| 2 | SA34426 | 1 | AUFKLEBER |
| 3 | SA34669 | 1 | AUFKLEBER |
| 4 | SA36657 | 1 | AUFKLEBER |



43-S4 M EDV-NR.SA305
FUEHRUNGSHOLM, STARTER, SCHALTUNG

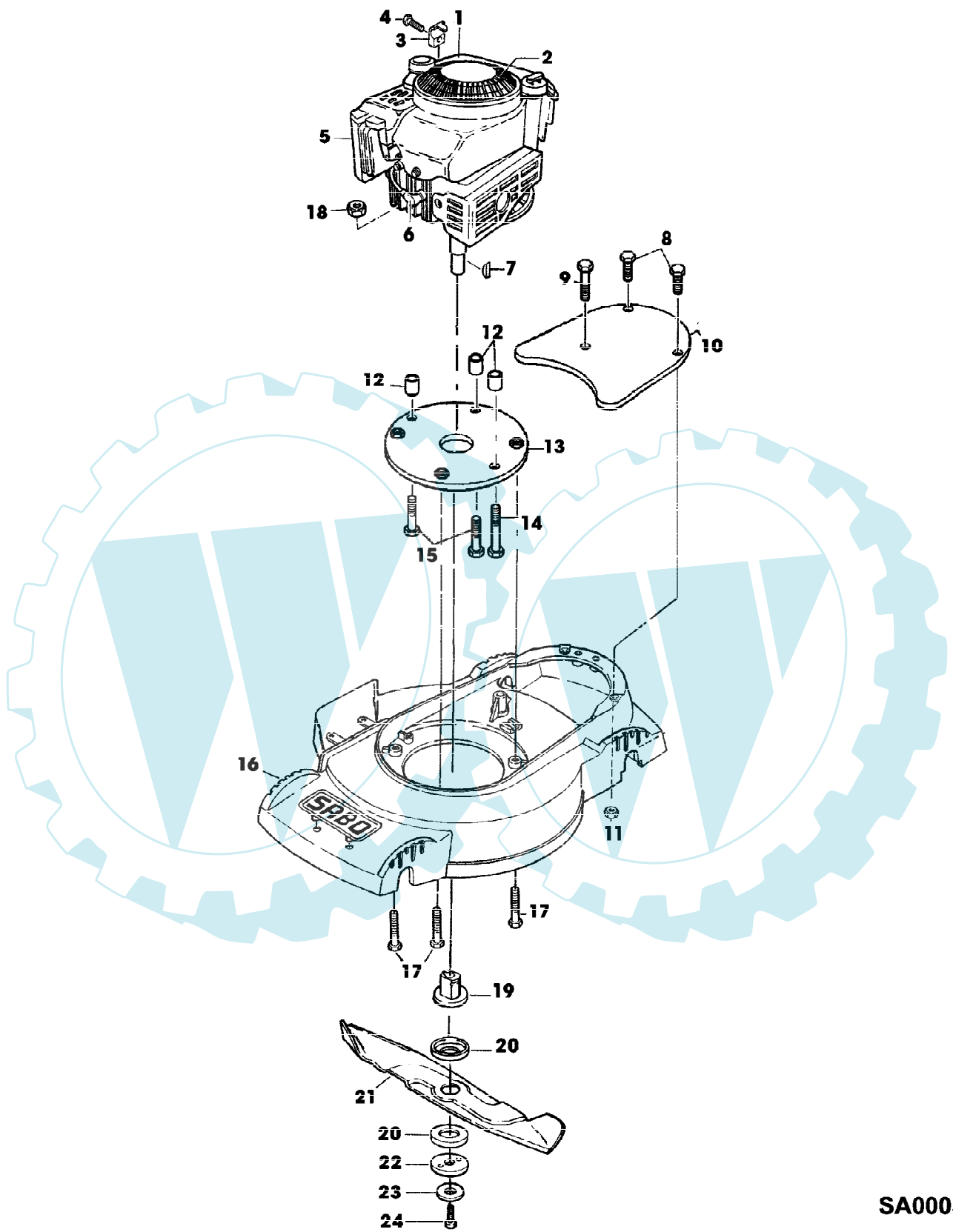


SA000549

43-S4 M EDV-NR.SA305
FUEHRUNGSHOLM, STARTER, SCHALTUNG

| Reihennummer | Artikelnummer | Menge | Description |
|--------------|---------------|-------|--|
| 1 | SA30443 | 4 | SCHRAUBE * M8X40 |
| 2 | SA34356 | 1 | HOLM LOW |
| 3 | SA30444 | 4 | SCHEIBE |
| 4 | 14M7327 | 4 | SICHERUNGSMUTTER (B) M8 (SUB FOR SA11998) |
| 5 | SA34424 | 4 | KAPPE M8 |
| 6 | SA35190 | 2 | FUEHRUNG |
| 7 | SA11243 | 6 | UNTERLEGSSCHEIBE |
| 8 | SA31121 | 2 | FLUEGELMUTTER (B) |
| 9 | SA34255 | 2 | STOPFEN (B) |
| 10 | SA35316 | 1 | HOLM UP |
| 11 | SA34660 | 1 | BUEGEL (A) |
| 12 | SA33951 | 1 | ABDECKUNG RH |
| 13 | SA34089 | 1 | SCHEIBE |
| 14 | SA34247 | 1 | RING |
| 15 | SA34662 | 1 | LAGER RH |
| 16 | SA33975 | 2 | SCHRAUBE * KB 40X35 |
| 17 | SA34000 | 1 | GEHAEUSE * |
| 18 | SA34670 | 1 | SEILZUG (A) |
| 19 | SA34921 | 1 | EINSATZ |
| 20 | SA33955 | 1 | ROLLE |
| 21 | SA33952 | 1 | GEHAEUSE * |
| 22 | SA31423 | 2 | SCHRAUBE * KB 35X20 |
| 23 | SA34773 | 1 | STEUERUNG |
| 24 | SA15551 | 1 | SCHRAUBE * M6X20 |
| 25 | SA12768 | 1 | HEBEL |
| 26 | SA34772 | 1 | SEILZUG NSEP (ORD SA34773) |
| 27 | SA11244 | 4 | SICHERUNGSMUTTER (B) M6 |
| 28 | SA15326 | 2 | SECHSKANTSCHRAUBE M6X35 |
| 29 | SA34459 | 1 | GRIFF * |
| 30 | SA34258 | 2 | KLEMME (A) FUER MOTORBREMSE (B) WERDEN NUR NOCH IN PACKMENGEN GELIEFERT |

43-S4 M EDV-NR.SA305
GEHAEUSE, MOTOR, MESSERBALKEN

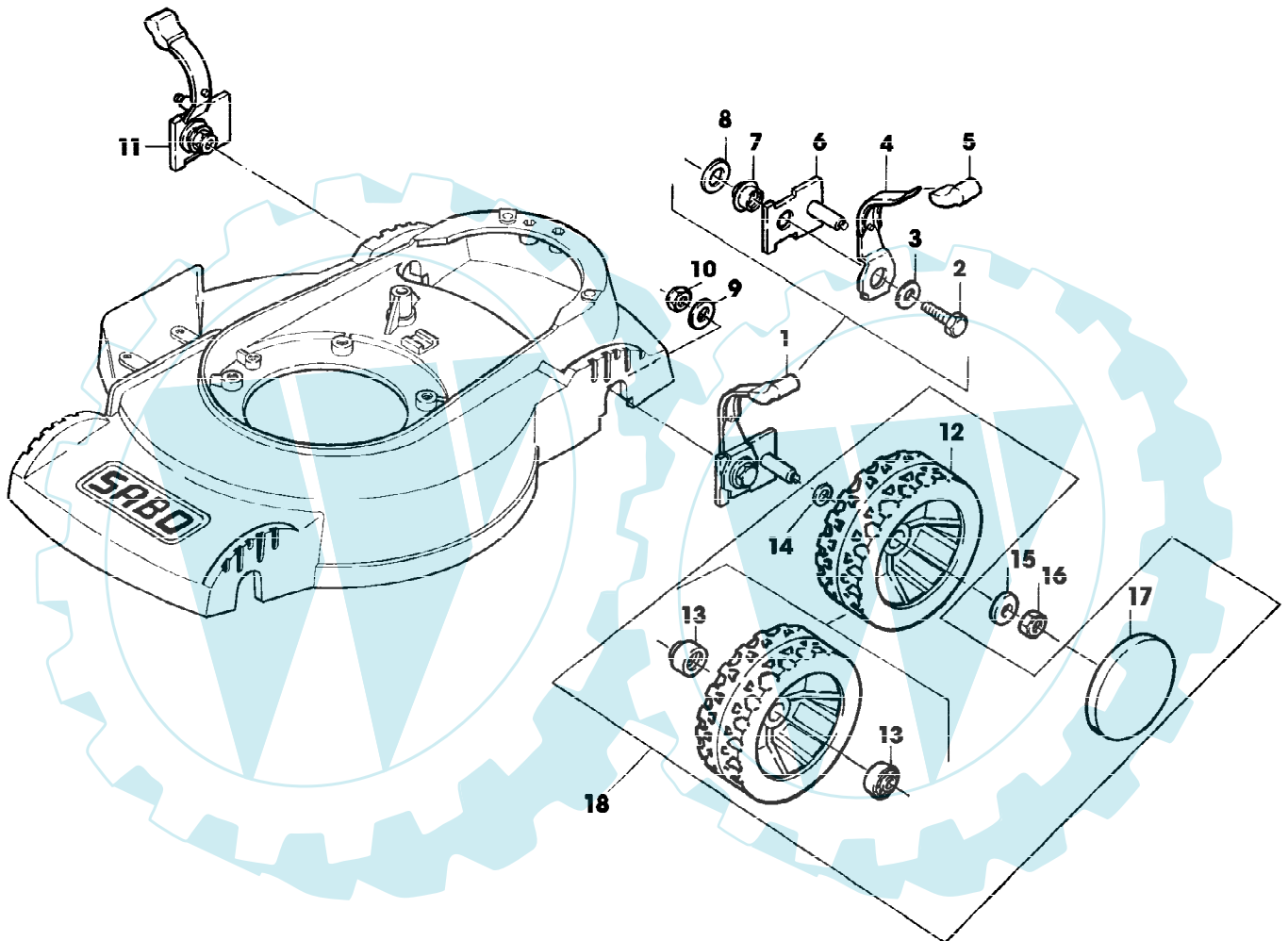


SA000544

43-S4 M EDV-NR.SA305
GEHAEUSE, MOTOR, MESSERBALKEN

| Reihennummer | Artikelnummer | Menge | Description |
|--------------|---------------|-------|---|
| 1 | SA26782 | 1 | BENZINMOTOR B&S 4,5 HP X, MODEL 12S802, TYP 0657-01 [-004014] |
| | SA26797 | 1 | BENZINMOTOR B&S QUANTUM XM50 MODEL 12F802;TYP 0637-01 [004015-] |
| 2 | LG691919 | 1 | SCHUTZ (SUB FOR SA26600, SA36658) |
| 3 | LG690498 | 1 | FEDER (SUB FOR SA26799) |
| 4 | LG691044 | 1 | SCHRAUBE * (SUB FOR SA26798) |
| 5 | LG491588JD | 1 | LUFTFILTEREINSATZ (SUB FOR SA26547) |
| 6 | TY6129 | 1 | ZUENDKERZE (SUB FOR SA16815) |
| 7 | SA15967 | 1 | KEIL * 4X6,5 |
| 8 | SA15332 | 2 | SECHSKANTSCHRAUBE M8X25 |
| 9 | SA15308 | 1 | SECHSKANTSCHRAUBE M8X50 |
| 10 | SA35395 | 1 | ABDECKUNG |
| 11 | 14M7327 | 3 | SICHERUNGSMUTTER (A) M8 (SUB FOR SA11998) |
| 12 | SA35396 | 3 | BUECHSE |
| 13 | SA35394 | 1 | FLANSCH |
| 14 | SA15366 | 1 | SECHSKANTSCHRAUBE M8X80 |
| 15 | SA15308 | 2 | SECHSKANTSCHRAUBE M8X50 [-003004] |
| | SA15385 | 2 | SECHSKANTSCHRAUBE M8X55 [003005-] |
| 16 | SA35429 | 1 | GEHAEUSE * |
| 17 | SA15306 | 3 | SCHRAUBE * M8X40 |
| 18 | 14M7327 | 3 | SICHERUNGSMUTTER (A) M8 (SUB FOR SA11998) |
| 19 | SA35171 | 1 | FLANSCH |
| 20 | SA34368 | 2 | SCHEIBE |
| 21 | SA34454 | 1 | MESSER |
| 22 | SA35170 | 1 | SCHEIBE |
| 23 | SA34499 | 1 | SCHEIBE |
| 24 | SA11866 | 1 | SCHRAUBE * NF3/8X44,45 (A) WERDEN NUR NOCH IN PACKMENGEN GELIEFERT |

43-S4 M EDV-NR.SA305
HOEHENVERSTELLUNG, RAEDER

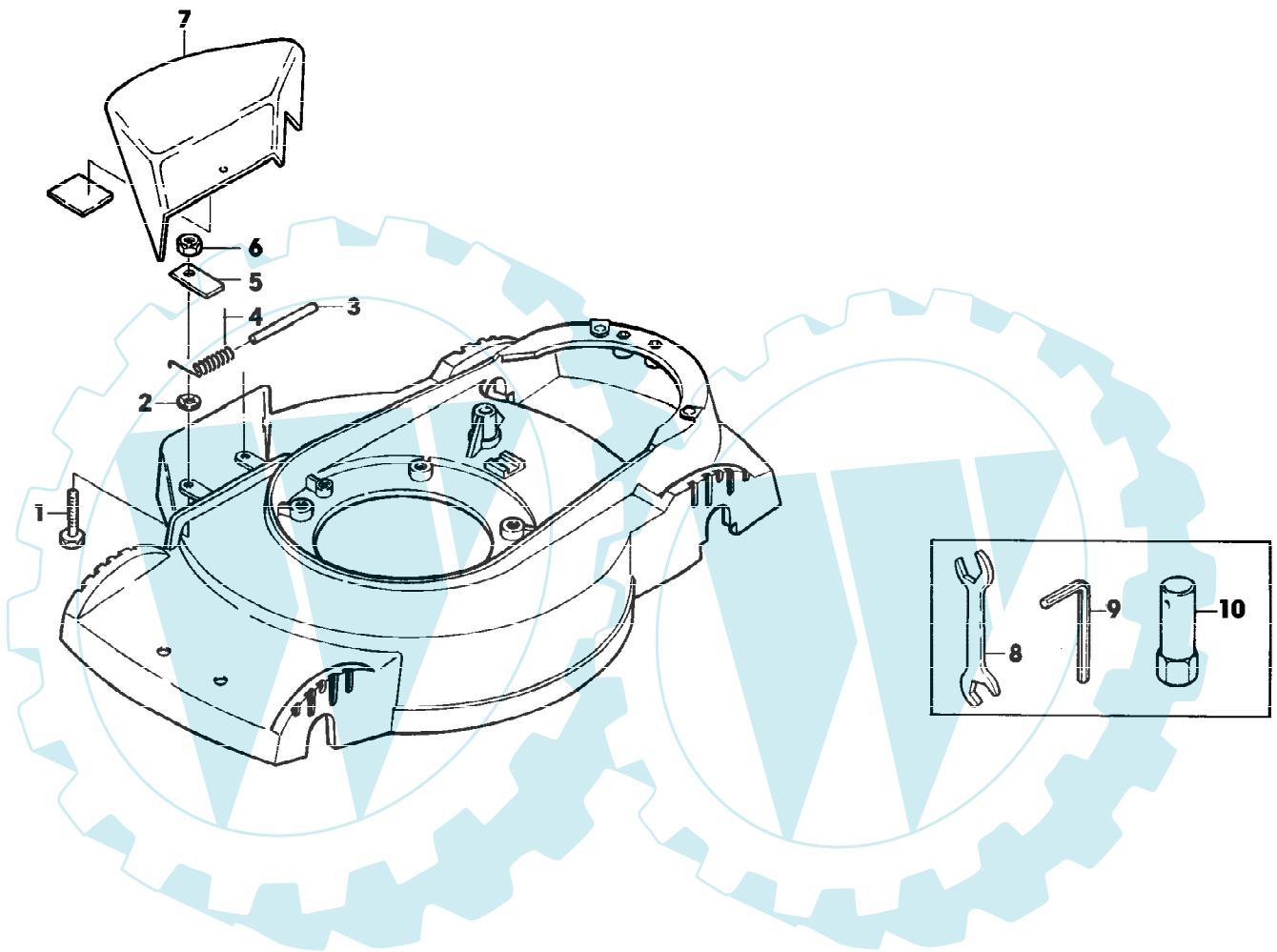


SA000545

43-S4 M EDV-NR.SA305
HOEHENVERSTELLUNG, RAEDER

| Preisnummer | Artikelnummer | Menge | Description |
|-------------|---------------|-------|---|
| 1 | SA34366 | 2 | HEBEL ASSY, FRONT RH, REAR LH, INCL KEYS 2, 3, 5, 6, 7, 8, 9, 10 |
| 2 | SA15375 | 2 | SECHSKANTSCHRAUBE M10X40 |
| 3 | SA15220 | 2 | UNTERLEGSCHIEBE (A) A10,5 |
| 4 | SA34381 | 2 | HEBEL |
| 5 | SA34380 | 2 | KAPPE |
| 6 | SA34379 | 2 | ACHSSCHENKEL |
| 7 | SA17209 | 2 | BOLZEN |
| 8 | SA34365 | 2 | SCHEIBE |
| 9 | SA18853 | 2 | SCHEIBE |
| 10 | SA15694 | 2 | SICHERUNGSMUTTER M10 |
| 11 | SA34364 | 2 | HEBEL ASSY, FRONT LH, REAR RH, INCL KEYS2, 3, 4 5, 6, 7, 8, 9, 10 |
| 12 | SA34392 | 4 | RAD KPL. MIT BEREIFUNG (B) |
| 13 | SA33229 | 8 | KUGELLAGER |
| 14 | SA35229 | 4 | SCHEIBE |
| 15 | SA15213 | 4 | UNTERLEGSCHIEBE (A) A8,4 |
| 16 | 14M7327 | 4 | SICHERUNGSMUTTER (A) M8 (SUB FOR SA11998) |
| 17 | SA36555 | 4 | DECKEL (SUB FOR SA33231) |
| 18 | SA35403 | 4 | RAD ASSY (A) WERDEN NUR NOCH IN PACKMENGEN GELIEFERT (B) WENN BESTAND AUFGEBRAUCHT BESTELLE BAUGRUPPE SA35403 |

43-S4 M EDV-NR.SA305
PRALLSCHUTZ



SA000551

43-S4 M EDV-NR.SA305
PRALLSCHUTZ

| Preisnummer | Artikelnummer | Menge | Description |
|-------------|---------------|-------|------------------------------|
| 1 | SA34982 | 2 | SECHSKANTSCHRAUBE M6X22 |
| 2 | SA34429 | 2 | SICHERUNGSSCHEIBE 5,3 |
| 3 | SA34370 | 2 | ACHSE |
| 4 | SA34354 | 1 | FEDER |
| 5 | SA34589 | 2 | LASCHE |
| 6 | SA15412 | 2 | MUTTER M6 |
| 7 | SA34371 | 1 | SCHUTZ |
| 8 | SA18311 | 1 | MAUL-RINGSCHLUESSEL SW 10/13 |
| 9 | SA18332 | 1 | MAUL-RINGSCHLUESSEL 5/16 |
| 10 | SA11864 | 1 | SCHLUESSEL SW 21 |

